

DECIDAMP® RTD - AS60-8500

伸缩式轨道降噪阻尼

Decidamp® RTD 是一种轨道阻尼器，设计用于有效降低轨道共振产生的噪音。高性能聚合物复合材料通过高质量调频系统提供显著的阻尼效果。在降噪同时，它还能帮助减少轨道金属疲劳或波纹增长，从而降低维护成本。

Decidamp® RTD 可根据客户的降噪要求进行设计和调整。

通过利用我们的内部研发团队和一流的声学工程师，进行了广泛的产品开发，以创建优化的解决方案。现场实地测试也确保了阻尼器在任何轨道配置上都能发挥最大功效。

Decidamp® RTD 可以很容易地安装在现有的和新的轨道上，是一种符合噪音立法和环境规划法规的方法。Decidamp® RTD 阻尼器可使用专门设计的支架轻松安装在轨道两侧。

Decidamp® RTD 可以提供金属面板，以提供 UV 和防火保护，从而提高产品的耐用性。Decidamp® RTD 是降低铁路轨道辐射噪声的一种经济有效的选择。

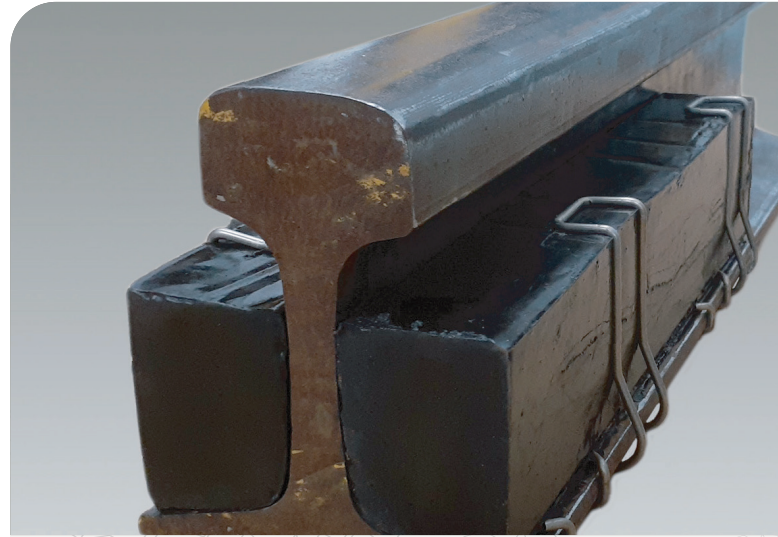
VOC, ODP, 健康和安全

Decidamp® RTD 无毒，可按照安全数据表中规定的方法安全处理。在生产 Decidamp® RTD 的过程中不使用消耗臭氧层物质。

产品规格

颜色	黑色
可供产品	轨道剖面: AS60 长度 (mm): 400
	重量 (kg): 8.5
	降噪: 高达 6.5 dB(A)*
	其他轨道剖面可根据最小采购量定制

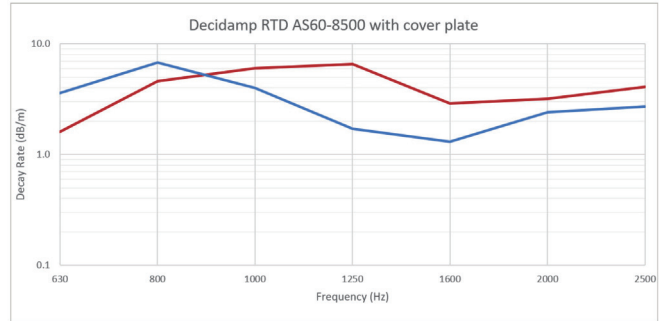
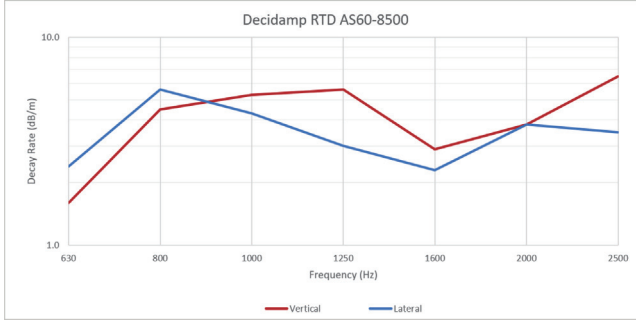
* 参见声学性能表



产品特性

- Decidamp® RTD 可有效降低轨道辐射噪声
- 高度优化的性能重量比 - 重量最小化，便于安装
- 可减少轨道疲劳 / 波纹
- 最大限度地减少轨道维护
- 延长轨道使用寿命
- 易于安装，可减少新轨道调试或维护期间的停机时间
- 阻尼器可用于各种轨道剖面
- 阻尼性能经过调整，在轨道振动的典型频率范围内均有效
- 安装后维护要求最低，安装后使用寿命长
- 不会干扰轨道组件的其他元件
- 不影响轨道打磨等其他轨道维护工作
- 减少对隔音垫的依赖
- 可安装金属面板以提高耐用性
- 粘合点位置可减少横向移动

声学性能



轨道衰减率

产品	方向	衰减率 (dB/m) 三分之一倍频程带中心频率 (Hz)							1/3 可选波段的算术平均数 (630-2500Hz)
		630	800	1000	1250	1600	2000	2500	
Decidamp® RTD AS60-8500 *	垂直	1.6	4.5	5.3	5.6	2.9	3.8	6.5	4.3
	横向	2.4	5.6	4.3	3.0	2.3	3.8	3.5	3.6
Decidamp® RTD AS60-8500 ** 带盖板	垂直	1.6	4.6	6.0	6.6	2.9	3.2	4.1	4.1
	侧面	3.6	6.8	4.0	1.7	1.3	2.4	2.7	3.2

报告编号: *610.19202-L18-v1.0-20230131 **610.19202-L11-v1.0-20220330
 额定测量 6 m 长轨道的轨道衰减率 (TDR), Decidamp RTD 阻尼器之间的间距为 0.7 m。
 需要正确安装才能获得最佳结果, 轨道长度、间距或末端测试条件发生变化时, 测得的 TDR 也会发生变化。

产品规格

产品名称	颜色	额定重量 (kg)	长度 (mm)	工作温度	安装方法
Decidamp® RTD AS60-8500	黑色聚合物, 可选配金属护罩	8.5	400	最佳温度: 10 - 40 °C 连续运行: -40 - 80 °C 最高间歇温度: 130 °C	每个 Decidamp RTD 阻尼块有 2 个不锈钢夹子。

如需其他安装方法, 请咨询。

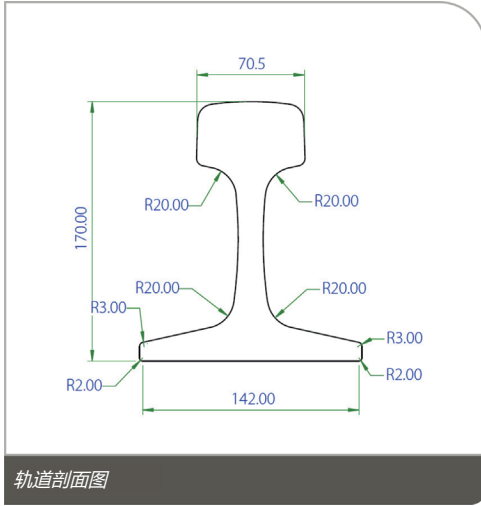
材料特性

测试方法	特性	报告号	结果	
AS1530.3 带盖板测试	建筑材料、组件和结构的防火测试方法	21-000883	可燃性	0
			火焰蔓延	0
			热量蒸发	0
			产生烟雾	3
ASTM D5116	特定区域 TVOC 排放率	V2010039	排放量低于绿色之星认可的 0.5 mg/m ³ / 小时的阈值	
EN 17084, NF X 70-100 (EN 455545-2) 带盖板测试	火灾试验、热降解产生的气体流出物分析	501693	C.I.T = 0.28 符合最严格的 HL3 标准, 最大允许值为 0.75	
设计寿命和维护	使用寿命评估	BAS/20/L01/10929	在正确使用、安装和维护的情况下, 可使用 35 年	
STARDAMP 计算	典型的噪音缓解 STARDAMP 模拟方案 7.5 m 处的声压级 dB(A)	TK490-07F03	轨道源噪音最多可降低 6.5 dB(A)	
		TK490-04F01	带盖板: 轨道源噪音降低达 5.6 dB(A)	

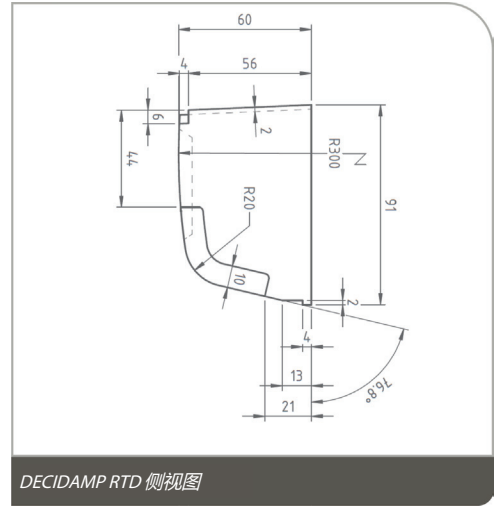
STARDAMP 计算与系统有关, 应根据最终用途的特定轨道形式评估。



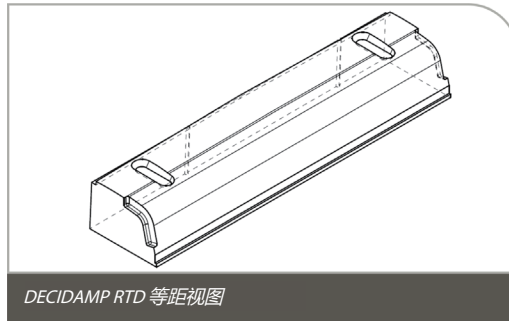
轨道和产品图



轨道剖面图



DECIDAMP RTD 侧视图



DECIDAMP RTD 等距视图

防火、防紫外线、防机械磨损的可选配件



保护面板

中国: +86(0)755 8601 6876
中国香港: +852 2548 4443

中国台湾: +886 6 313 1267
日本: +81 (0)78 265 5590

马来西亚: +603 9134 8916
新加坡: +603 9134 8916

韩国: +82 (0)53 523 5202
泰国: +66 (0)2 750 3158

越南: +84 (0)8 6263 9070
印尼: +62 (0)21 583 50625

更多信息和联系方式,
请访问我们的网站
pyroteknc.com
Copyright © Pyrotek

注意事项: 规格如有更改, 恕不另行通知。本文档中的数据是基于独立实验室或制造商的测试的典型平均值, 仅供参考。材料必须在预期的使用条件下进行测试, 以确定其是否适用。从声学测试结果中得出的结论由合格的独立测试机构解释。此处没有任何内容能让买方/用户免于承担确认产品是否适合其项目需求的责任。始终征求声学、机械和消防工程师对制造商提供的数据的意见。由于个别项目种类繁多, Pyrotek 对使用其产品的不同结果概不负责。Pyrotek 对仅依赖所提供信息的损害或间接损失不承担任何责任。不保证使用此信息或本信息页所涉及的产品, 流程或设备不会侵犯任何第三方的专利或权利。
免责声明: 本文档受 Pyrotek 标准免责声明, 保证和版权条款的约束。请参阅 pyroteknc.com/disclaimer。

